



**AMAZONE**

Навесной полнооборотный плуг ***Cayros***



# Плуги от AMAZONE

Высокая эффективность на любых почвах



- ❗ «Тест убедительно показал легкость в управлении и идеальное качество вспашки».
- ❗ «Настройка плуга осуществляется очень просто. Он проводит аккуратную работу как на тяжелых, глинистых, так и на легких почвах»

(Журнал «agrarheute» Тест Cayros XS 4+1 VS · 03/2019)

Модельный ряд Saugos от AMAZONE включает навесные плуги, от 2-корпусных до 6-корпусных. Благодаря множеству вариантов оснащения плуги AMAZONE предлагают правильные решения для любых хозяйств при любых условиях.



	Страница
Введение	4
Навесной полнооборотный плуг Saugos	6
Saugos M	8
Saugos XM	10
Saugos XMS	12
Saugos XS	14
Saugos XS pro	16
Центр настройки	18
Регулировка ширины захвата	20
Отклонение рамы   Гидравлика оборотного механизма   Эластичная ось нижней тяги	22
Качество AMAZONE	24
Корпуса плугов	26
Предохранительные механизмы	30
Предплужники	32
Опорные колеса	34
Оснащение	36
Пакер	38
Отзывы пользователей	40
Технические характеристики	42

❗ «Механизаторы, участвующие в тестировании, остались очень довольны работой плуга. Они проводили вспашку полей со стерней зерновых, с кукурузной соломой, а также кормовых угодий. [...] Качество вспашки было идеальным».

(Журнал «Landwirt Österreich» Практический тест Saugos M 950 · 03/2019)

# Плуги AMAZONE

## Применение плугов в наши дни

Плуг является символом сельского хозяйства. Обработка почвы наряду с селекцией, внесением удобрений и защитой растений имеет определяющее значение для достижения успеха в земледелии. Устойчивое развитие и высокая эффективность при выполнении работ являются решающими факторами, по которым в будущем будет проводиться оценка сельскохозяйственной техники.

В настоящее время отмечается стремление к устойчивому возделыванию земель, повышению продуктивности почвы и высокой рентабельности конструкций. Использование современных плугов, наряду с минимальной обработкой почвы и альтернативными вариантами посева, как и прежде, имеет большое значение для урожайности, а вместе с тем и для успешной обработки почвы.

Плуги AMAZONE отличаются прочностью, высоким качеством работы, оптимальной адаптацией под специфические условия местности и высокой рентабельностью.

### Ваши преимущества:

- ✔ Индивидуальный подбор плуга с учетом условий
- ✔ Простейшая настройка и комфортное управление
- ✔ Долгий срок службы за счет прочной конструкции



# Для интеллектуального растениеводства

## Правильная технология является определяющей!

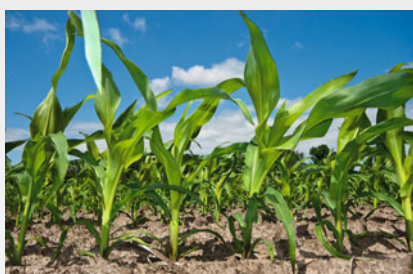
Не философия, а верный выбор способа обработки почвы является решающим фактором успеха. Традиционная технология возделывания с использованием плуга по-прежнему широко распространена. Следуя постоянно меняющимся рамочным условиям (например, изменение цен на продукцию, производство энергии, снижение площадей под паром и т.п.) на многих предприятиях параллельно практикуется как традиционная технология, так и мульчирующий посев, а функция плуга как гаранта урожайности здесь высоко ценится.

## Преимущества традиционной обработки почвы

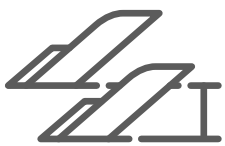
- ✔ Эффективная борьба с сорняками механическими способами за счет лишения света, эффективная борьба с сорняками на границах поля
- ✔ Ускоренный прогрев и лучшая вентиляция почвы для увеличения урожайности теплолюбивых культур
- ✔ Единственные мероприятия по обработке почвы в условиях верховодки
- ✔ Снижение риска инфицирования последующей культуры
- ✔ Ускорение обменной активности в почве за счет обогащения кислородом
- ✔ Механическая борьба с почвенными вредителями, улитками и мышами, чувствительными к УФ-лучам

## Какой плуг под какой трактор

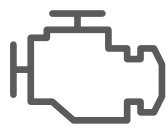
Модельный ряд	кВт л.с.	29	44	59	74	88	103	118	132	147	162	176	191	206	221	235	250	265	279		
		40	60	80	100	120	140	160	180	200	220	240	260	280	300	320	340	360	380		
Cayros M/M-V			2-корпусный																		
			3-корпусный																		
				4-корпусный																	
XM/XM-V				3-корпусный																	
					4-корпусный																
XMS/XMS-V					3-корпусный																
						4-корпусный		+0													
XS/XS-V									4-корпусный		+0										
												5-корпусный		+0							
														6-корпусный							
XS pro/XS pro-V														4-корпусный							
																5-корпусный					
																				6-корпусный	



# Навесной полнооборотный плуг Cayros



32 – 55 см/лемех



До 380 л.с.



До 10 км/ч



От 2 до 6 лемехов

## Ваши преимущества:

- + Простейшая настройка с наглядной конструкцией ползунков
- + Логическая и комфортная концепция управления
- + Идеальная износостойкость и низкая тяговая потребность за счет очень твердой и гладкой поверхности по уникальной технологии закалки ©plus
- + Высокое усилие срабатывания срезных болтов для эксплуатации на тяжелых и сухих почвах
- + Идеальные результаты работы в любых условиях за счет большого выбора корпусов плугов
- + Идеальное погружение в любое время при минимальных издержках на износ благодаря вращающейся сменной накладке
- + Работа без засорения даже при большом количестве растительных остатков
- + Долгий срок службы за счет прочной трубы рамы без сварных швов и с толстыми стенками
- + Максимальное удобство обслуживания
- + Индивидуальная конфигурация машины за счет универсальной модульной системы

### ПОДРОБНАЯ ИНФОРМАЦИЯ

[www.amazone.ru/cayros](http://www.amazone.ru/cayros)



**ВИДЕОФИЛЬМ**  
Узнайте больше

# Cayros M

Универсальный средний класс



Cayros M 3-950

- ❗ «Благодаря легкой и компактной конструкции плуг обладает низкой тяговой потребностью. На равнинной местности можно работать также с тракторами 80 л.с.»

(Журнал «Landwirt Österreich» Практический тест Cayros M 950 · 03/2019)





**! «Классический агрегат с низкой тяговой потребностью!»**

Специализированное издание «Landwirt Österreich» основательно протестировало плуг Cayros M 3-950. Наряду с простой настройкой, по итогам практического теста была отмечена также хорошая картина вспашки. Даже на склонах и при наличии большого количества растительных остатков Cayros M 3-950 произвел убедительное впечатление на сотрудников редакции. Отдельно была подчеркнута также низкая тяговая потребность плуга.

(Журнал «Landwirt Österreich» Практический тест Cayros M 950 · 03/2019)

**Особенности**

- ✔ 2-, 3- или 4-корпусный
- ✔ Для тракторов до 88 кВт/120 л.с.
- ✔ Поворотная ось диаметром 80 мм с регулируемым коническим роликоподшипником:
  - Серийно на плугах со срезным болтом и ступенчатой регулировкой ширины захвата
  - Поворотная ось диаметром 90 мм:
    - Серийно на плугах с защитой от камней S и/или регулировкой ширины захвата V
    - Опционально на плугах со срезным болтом и ступенчатой регулировкой ширины захвата
- ✔ Высокопрочная труба рамы 120 x 100 x 8 мм
- ✔ Предохранительный механизм в виде срезного болта, полуавтоматический предохранительный механизм или защита от камней NonStop
- ✔ 2 варианта расстояния между корпусами на выбор

Cayros M является универсально применяемым плугом для широко распространенного класса тракторов до 88 кВт/120 л.с. Благодаря удобному центру настройки и различным вариантам оснащения этот плуг подходит для применения в малых и средних хозяйствах.

**Обзор моделей Cayros M:**

	Количество корпусов	Расстояние между корпусами (см)	Высота рамы (см)	Ширина захвата (см)	
				механическая	гидравлическая
<b>Cayros M</b> С предохранительным механизмом в виде срезного болта или полуавтоматическим механизмом	2	95/102	78	36/40/44/48	–
	3				32–52
	4				
<b>Cayros M-S</b> С автоматической гидравлической защитой от камней NonStop	2	85/95/102	78	36/40/44/48 <sup>2)</sup>	–
	3	85 <sup>1)</sup> /95/102			32–52
	4	85/95			–

<sup>1)</sup> Расстояние между корпусами не на Cayros V

<sup>2)</sup> При расстоянии между корпусами 85 см ширина захвата 32/36/40/44 см



Cayros M 2

# Cayros XM

Универсал средней весовой категории



Cayros XM 4-950 VS



## «Решение о приобретении плуга Cayros XM было правильным решением!»

«Восхищенные демо-показом в соседнем хозяйстве, мы решили приобрести 4-корпусный плуг Cayros XM 1050. Работа нас очень впечатлила, в особенности высокая проходимость, которая сопровождается расположенным далеко от последнего корпуса плуга широким опорным колесом. Решение о приобретении плуга Cayros XM было определено правильным!», – отмечает руководитель одного из хозяйств на юго-востоке Польши Дамиан Чилински.

### Особенности

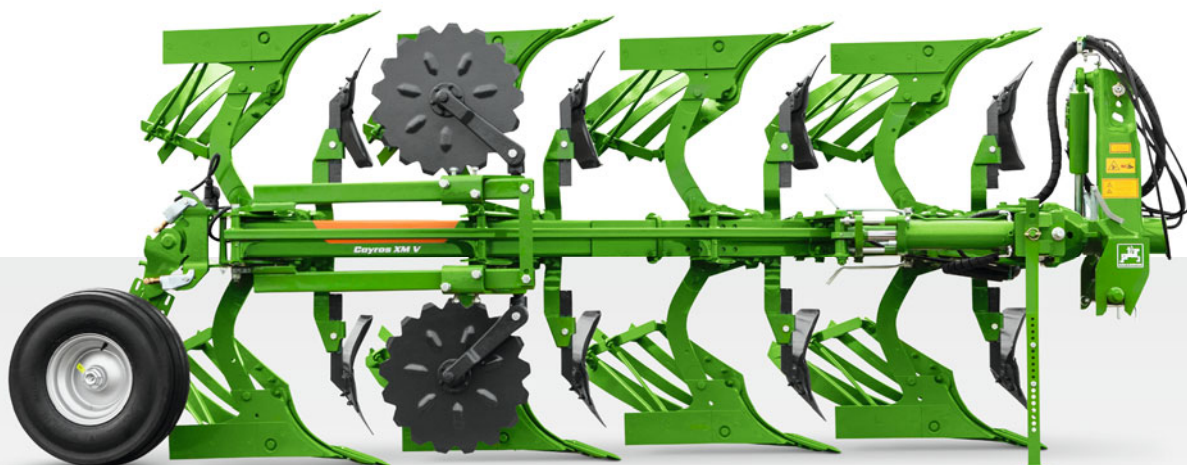
- ✓ 3- или 4-корпусный
- ✓ Для тракторов до 103 кВт/140 л.с.
- ✓ Поворотная ось диаметром 90 мм с регулируемым коническим роликоподшипником
- ✓ Высокопрочная труба рамы 150 x 100 x 8 мм
- ✓ Предохранительный механизм в виде срезного болта или защита от камней NonStop
- ✓ 3 варианта расстояния между корпусами на выбор (в зависимости от модели)

Cayros XM с оборотным механизмом и рамой соответствующих размеров является универсальным плугом для тракторов мощностью до 103 кВт/140 л.с. При высоте рамы 82 см и расстоянии между корпусами 105 см можно легко провести заделку большого количества растительных остатков.

### Обзор моделей Cayros XM:

	Количество корпусов	Расстояние между корпусами (см)	Высота рамы (см)	Ширина захвата (см)	
				механическая	гидравлическая
<b>Cayros XM</b> С предохранительным механизмом в виде срезного болта	3	85/95/105	78/82	36/40/44/48	32–52
	4				
<b>Cayros XM-S</b> С автоматической гидравлической защитой от камней NonStop	3	85/95/105	78	36/40/44/48	32–52
	4	85/95/105 <sup>1)</sup>			

<sup>1)</sup> Расстояние между корпусами не на Cayros V



Cayros XM 4-V

# Cayros XMS

Премиум-плуг верхнего среднего класса



Cayros XMS 4-1050 VS



## ! «Плуг идеально справляется на переменных почвах»

Хозяйство Веллингус в Боргольцхаузене (Германия) с 2017 года использует плуг Cayros XMS V. Оснащенный корпусами WL-430, плуг убеждает качеством своей работы. «Плуг идеально проникает в почву, независимо от условий!», – сообщает руководитель хозяйства Хенрик Веллингус. Он очень доволен также тем, что корпус плуга, несмотря на идеальную расчистку борозды, обладает низкой тяговой потребностью.

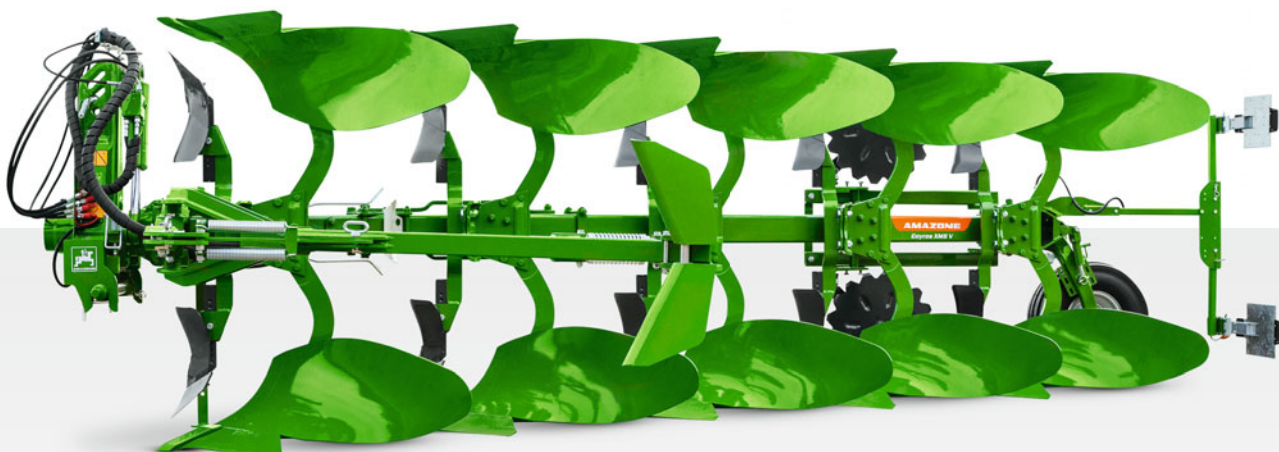
### Особенности

- ✔ 3-, 4- или 5-корпусный (в зависимости от модели)
- ✔ Для тракторов до 132 кВт/180 л.с.
- ✔ Поворотная ось диаметром 100 мм с регулируемым коническим роликоподшипником
- ✔ Высокопрочная труба рамы 150 x 100 x 8 мм (толщина стенок 12 мм на 5-корпусном плуге)
- ✔ Предохранительный механизм в виде срезного болта или защита от камней NonStop
- ✔ 3 варианта расстояния между корпусами на выбор (в зависимости от модели)

Продуманная конструкция оборотного механизма с высоким комфортом регулировки и большим разнообразием вариантов оснащения делают плуг Cayros XMS универсальным орудием для тракторов мощностью до 147 кВт/200 л.с.

### Обзор моделей Cayros XMS:

	Количество корпусов	Расстояние между корпусами (см)	Высота рамы (см)	Ширина захвата (см)	
				механическая	гидравлическая
<b>Cayros XMS</b> С предохранительным механизмом в виде срезного болта	3	85/95/105	78/82	36/40/44/48	32–52
	4				
	5				
<b>Cayros XMS-S</b> С автоматической гидравлической защитой от камней NonStop	3	85/95/105	78/82	36/40/44/48	32–52
	4				
	5	85/95			



# Cayros XS

Прочный высший класс



Cayros XS 5-1050 V



@agrарheute

## ! «Тест убедительно показал легкость в управлении и идеальное качество вспашки»

Журнал «agrарheute» провел основательное тестирование 5-корпусного плуга Cayros XS 4+1 VS на площади 100 га. Наряду с комфортной регулировкой через центр настройки, редакция выделила в особенности аккуратную работу плуга. На практике было отмечено оптимальное погружение сменной накладки, а также надежное функционирование и настройка гидравлической защиты от камней NonStop.

(Журнал «agrарheute» Тест Cayros XS 4+1 VS · 03/2019)

### Особенности

- ✓ 4-, 5- или 6-корпусный (в зависимости от модели)
- ✓ Для тракторов до 191 кВт/260 л.с.
- ✓ Поворотная ось диаметром 120 мм с регулируемым коническим роликоподшипником
- ✓ Высокопрочная труба рамы 150 x 150 x 8,8 мм (толщина стенок 12 мм, начиная с 5-корпусных плугов)
- ✓ Предохранительный механизм в виде срезного болта или защита от камней NonStop
- ✓ 3 варианта расстояния между корпусами на выбор (в зависимости от модели)

Плуг Cayros XS в комплектации до 6-ти корпусов убеждает своей высокой производительностью, а также идеальной функциональностью и надёжностью конструкции. Он подходит для работы с тракторами мощностью до 191 кВт/260 л.с. Плуг Cayros XS является подходящим орудием для крупных фермеров или руководителей МТС, нацеленных на эффективную и низкзатратную вспашку.

### Обзор моделей Cayros XS:

	Количество корпусов	Расстояние между корпусами (см)	Высота рамы (см)	Ширина захвата (см)	
				механическая	гидравлическая
<b>Cayros XS</b> С предохранительным механизмом в виде срезного болта	4	95/105/115	82/90	36/40/44/48	32–55
	5				
	6	95/105			
<b>Cayros XS-S</b> С автоматической гидравлической защитой от камней NonStop	4	85/95/105/115 <sup>1)</sup>	78/82	36/40/44/48	32–55
	5				
	6	85/95/105 <sup>2)</sup>			

<sup>1)</sup> Не для механической регулировки ширины захвата

<sup>2)</sup> Не для гидравлической регулировки ширины захвата



Cayros XS 5-V

# Cayros XS pro

Максимально мощный навесной плуг для больших тракторов



Cayros XS pro 6-950 VS



**✓ Первостанное ведение по глубине**

Благодаря широкому выбору опорных колес ведение по глубине Cayros может осуществляться индивидуально. За счет различных возможностей размещения и многочисленных колес опорное колесо можно оптимально адаптировать к практическим условиям. Выберите идеальное колесо – от простого металлического до комбинированного.



**Особенности**

- ✓ 4-, 5- или 6-корпусный (в зависимости от модели)
- ✓ Для тракторов до 279 кВт/380 л.с.
- ✓ Поворотная ось диаметром 120 мм с регулируемым коническим роликоподшипником
- ✓ Высокопрочная труба рамы 200 x 150 x 10 мм
- ✓ Предохранительный механизм в виде срезного болта или защита от камней NonStop
- ✓ 3 варианта расстояния между корпусами на выбор (в зависимости от модели)

Чрезвычайно прочная конструкция оборотного механизма, рамы и грядилей позволяют применять плуг Cayros XS pro как высокопроизводительное орудие в крупных хозяйствах, МТС или в межхозяйственном пользовании. Благодаря расстоянию между корпусами до 115 см и высоте рамы до 90 см плуги Cayros XS pro великолепно справляются с большим количеством растительных остатков.

**Обзор моделей Cayros XS pro:**

	Количество корпусов	Расстояние между корпусами (см)	Высота рамы (см)	Ширина захвата (см)	
				механическая	гидравлическая
<b>Cayros XS pro</b> С предохранительным механизмом в виде срезного болта	4	95/105/115	82/90	36/40/44/48	32 – 55
	5				
	6	95/105			
<b>Cayros XS pro-S</b> С автоматической гидравлической защитой от камней NonStop	4	95/105/115 <sup>1)</sup>	78/82	36/40/44/48	32 – 55
	5				
	6	95/105 <sup>2)</sup>			

<sup>1)</sup> Не для механической регулировки ширины захвата

<sup>2)</sup> Не для гидравлической регулировки ширины захвата



Cayros XS pro 5-V

# Навесные плуги Cayros

Комфортное обслуживание!



❗ «Центр настройки компактный и обзорный».

(Журнал «agrarheute» Тест Cayros XS 4+1 VS · 03/2019)

# Центр настройки

Логический и комфортный



## Логическая настройка плуга

Основой идеальной настройки плуга является понятная и логическая система настройки. Правильная настройка плуга просто означает снижение производственных издержек, поскольку идеальная настройка чрезвычайно позитивно влияет на износ деталей и расход топлива. Хорошо зарекомендовавшая себя конструкция ползунков на плугах Saugos прекрасно удовлетворяет этим требованиям.

## Гидравлическая настройка первой борозды

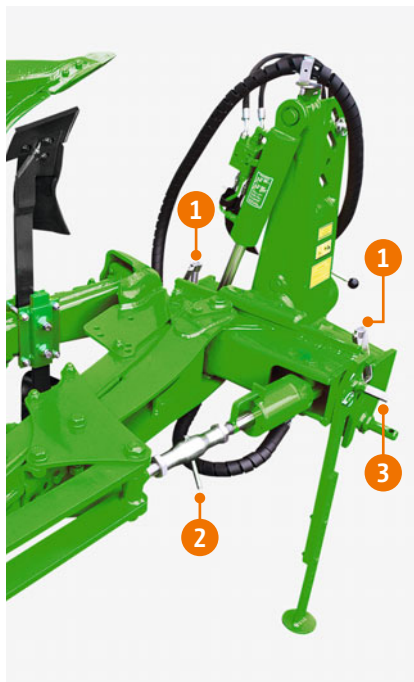
Опционально возможна адаптация ширины захвата первого корпуса непосредственно из кабины трактора с помощью гидроцилиндра двойного действия. Эта функция обеспечивает очень высокий комфорт при настройке, особенно на склонах, при работе на переменных почвах и частой смене тракторов.

## Просто и быстро!

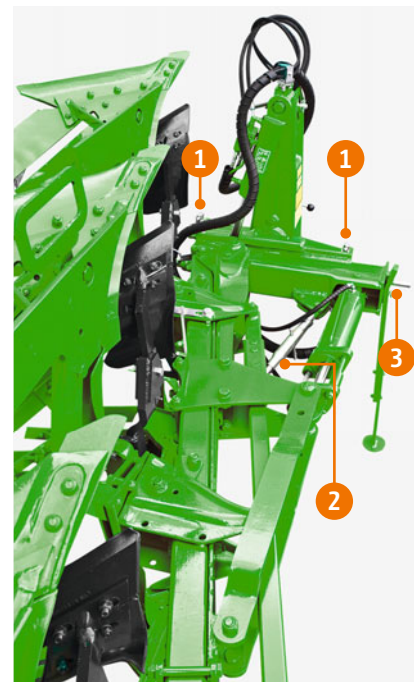
Точная настройка плуга может проводиться в несколько этапов:

Настроить глубину обработки плуга через опорное колесо и нижнюю тягу трактора.

- ① Настроить наклон с помощью рукояток на опорном кронштейне.
- ② Настроить точку тяги. Верхняя тяга в направлении движения.
- ③ Настроить ширину захвата первого корпуса с помощью ведения по ползункам.



Центр настройки Saugos



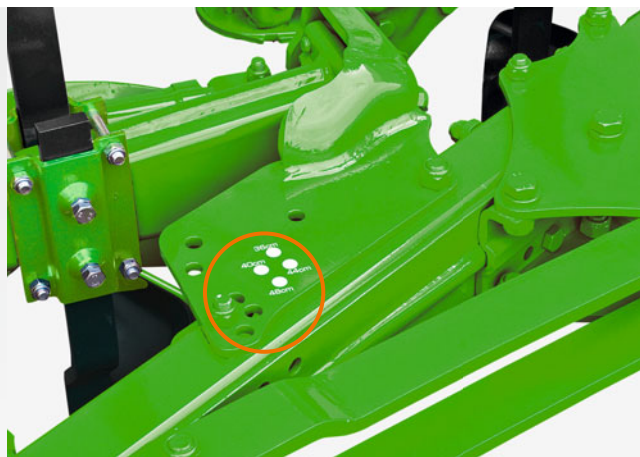
Центр настройки Saugos V

# Регулировка ширины захвата

Комфортно и надёжно



# Легкая регулировка



Механическая регулировка ширины захвата

## Саугрос – Точная механическая регулировка

Серийная регулировка ширины захвата осуществляется по 4 ступеням путем ручного поворота элементов грядиля. Это позволяет просто адаптировать орудие к различным условиям (почва, трактор и т.д.). При изменении ширины захвата предплужники и опорные колеса также регулируются автоматически. Не требуется дополнительной корректировки.

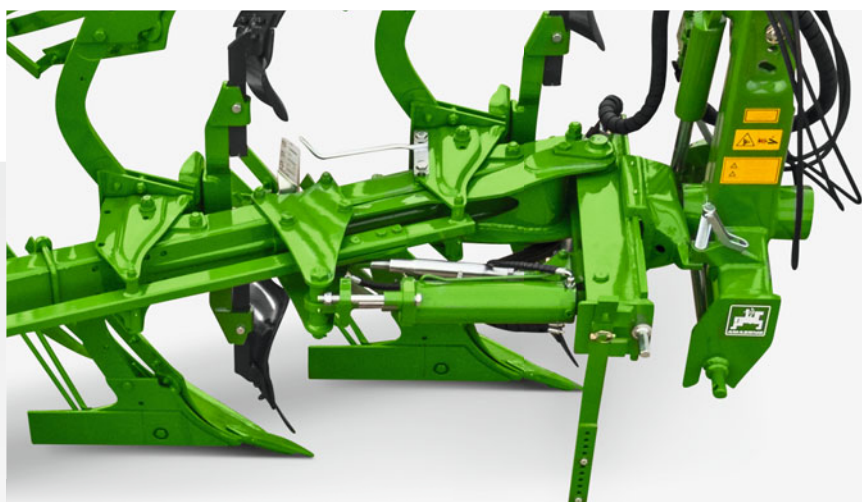
## Саугрос V – Комфортная гидравлическая регулировка

На всех плугах Саугрос-V регулировка ширины захвата осуществляется бесступенчато и гидравлически, из кабины трактора. Хорошо обозримая индикация, состоящая из шкалы и указателя, информирует механизатора о настроенной ширине захвата. За счет интегрированной кинематики Саугрос V автоматически осуществляется также настройка точки тяги, ширины захвата первого корпуса, предплужников и опорного колеса.

## Преимущества Саугрос V

- ✔ Простая настройка с автоматической регулировкой первой борозды, точки тяги и дополнительного оборудования при регулировке ширины захвата – без ручной корректировки
- ✔ Оптимальное размещение точек вращения обеспечивает снижение перестановочного усилия и нагрузки на подшипники, тем самым низкий износ и более долгий срок службы
- ✔ Точки вращения кронштейнов грядилей находятся за пределами трубы рамы, что предотвращает ослабление трубы рамы дополнительными отверстиями
- ✔ Минимизация точек вращения, тем самым минимизация износа и затрат на техническое обслуживание
- ✔ Использование втулок CONNEX обеспечивает более долгий срок службы

Втулки CONNEX



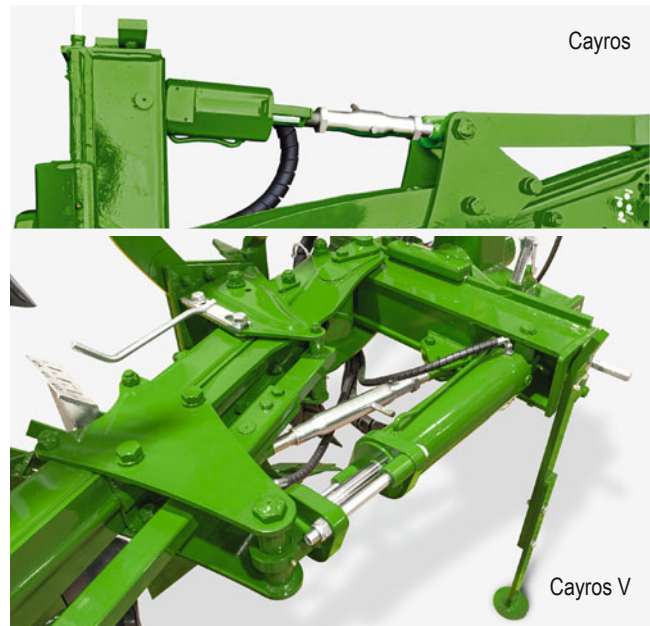
# Идеально вплоть до деталей

## Отклонение рамы – Простой поворот с цилиндром «с эффектом памяти»

Для увеличения клиренса при обороте плуга, а также для более плавного оборота все плуги могут быть оснащены функцией отклонения рамы. Перед началом оборота рама плуга отклоняется автоматически в направлении центра трактора, а после завершения оборота плуга она снова возвращается в исходное положение. Такое перемещение центра тяжести обеспечивает меньшую нагрузку на навеску трактора и уменьшает опасность опрокидывания на склонах.

## Ваши преимущества

- ✔ Высокий клиренс при обороте плуга
- ✔ Плавный поворот
- ✔ Снижение нагрузки подъемного механизма трактора
- ✔ Уменьшение риска опрокидывания



Плуги Cayros V могут быть опционально оснащены цилиндром «с эффектом памяти» с плавающим поршнем, который одновременно служит цилиндром отклонения рамы





Оптимальная передача усилия при различных тракторах за счет 4 различных точек соединения верхней тяги

## Комфортная гидравлика оборотного механизма





Все оборотные механизмы плугов Saugos вращаются с помощью цилиндра двойного действия с автоматическим переключением. Оборот плуга происходит свободно и плавно.

Все навесные башни имеют удлиненные отверстия для крепления верхней тяги трактора, благодаря чему плуг с трактором может оптимально копировать рельеф почвы.

## Эластичная ось нижней тяги

Сплошная ось нижней тяги отличается особой эластичностью и наилучшим образом принимает на себя все колебания во время работы и, прежде всего, при транспортировке. Кроме того, ось нижней тяги можно быстро снять без использования инструментов, что облегчает агрегатирование орудия с трактором.

## Обзор оборотных механизмов Saugos

					
Тип оборотного механизма	M	XM	XMS	XS/XS pro	XS/XS pro усиленный вариант
Ø оборотной оси	80	90	100	120	
Подшипник	Конический роликоподшипник				
Положение верхней тяги	3 (2 продольных паза)		4 (3 продольных паза)		
Категория навески	2 или 3N	3N или 3		3N, 3 или 4N	
Применение					
M	Серийно	Опционально			
M (полуавтомат)		Опционально			
M (модели V, S, VS)		Серийно			
XM (все модели)		Серийно			
XMS (все модели)			Серийно		
XS/XS pro (все модели)				Серийно	Серия на 6-корпусных Опция на XS

# Высочайшее качество для долгого срока службы изнашиваемых деталей





❗ «Качество изготовления также достойно похвалы».  
(Журнал «Landwirt Österreich» Практический тест Cayros M 950 · 03/2019)

✔ Технология закалки ©plus



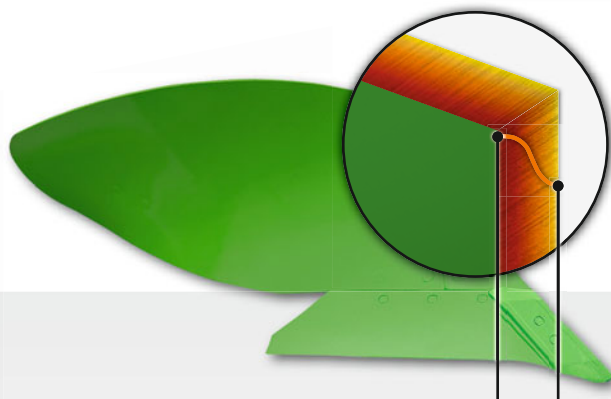
## Технология закалки ©plus – Ноу-хау в области термообработки

Производство изнашиваемых деталей для почвообрабатывающих орудий основывается на многолетней истории. Постоянная модернизация в области материалов и производственных технологий, а также собственное ноу-хау в термообработке, являются основой для высочайшего качества изнашиваемых деталей плугов.

Алмаз как углерод в чистом виде – самый твёрдый материал, представленный в природе. Дополнительное обогащение изнашиваемых деталей ©plus углеродом повышает их прочность и увеличивает срок службы. Используя уникальную технологию закалки, например, отвала, компания AMAZONE добилась очень высокой прочности передней части детали, что означает высочайшую износостойкость. Задняя часть остаётся относительно мягкой и, тем самым, в высшей степени стойкой и ударопрочной.

### Преимущества технологии закалки ©plus:

- ✔ Более долгий срок службы
- ✔ Высокая ударопрочность
- ✔ Низкая тяговая потребность
- ✔ Низкий расход топлива
- ✔ Меньшее залипание благодаря гладкой поверхности



Прочная передняя часть отвала  
Относительно мягкая задняя часть отвала

## Трубы рам из высокопрочной стали для длительного срока службы

Трубы рам на всех плугах AMAZONE изготовлены из высокопрочной специальной стали. Большая толщина стенки, наряду с прочностью всей рамы, обеспечивает высокую надёжность всех резьбовых соединений, а также предотвращает деформацию трубы в области этих соединений. Ещё одной особенностью плугов является изготовление труб рам без каких-либо сварных швов.

## Поперечный срез отвала – Сравнение различных технологий



# Корпуса плугов AMAZONE

Надежные, легкие, первоклассные



## Надежная и чистая заделка

Корпус является центральным элементом любого плуга, который в первую очередь обуславливает качество работы и эффективность применения плуга.

Чистая заделка пожнивных остатков, в особенности в тяжёлых условиях, например, кукурузной соломы, является одним из параметров качества. Однако корпуса плугов AMAZONE отлично справляются и с другими задачами, такими как, работа на склонах.



## Невероятная легкость хода

Основой эффективного применения плугов, разумеется, является максимально низкая тяговая потребность и, соответственно, меньший расход топлива. Продуманная форма корпусов в сочетании с уникальным методом закалки ©plus, обеспечивающим очень твёрдую и гладкую поверхность, гарантирует всем известную лёгкость хода плугов AMAZONE. Все корпуса плугов оснащены специальными лемехами. Особая форма лемехов способствует снижению сопротивления и обеспечивает плавность хода плуга. Самозатачивающаяся область лемеха имеет большую толщину, благодаря чему значительно увеличивается срок службы.

## HD-версия

Для реализации более долгого срока службы опционально предлагается накладка HD с твердосплавной пластинкой и лемешное полотно HD с наплавленным твердосплавным покрытием почти для всех корпусов плугов.

## Полевая доска с 4-кратным оборотом

Большая длина обеспечивает оптимальное ведение плуга вдоль поля, что обеспечивает сниженный расход топлива и превосходное качество вспашки.

❗ «Мы были очень довольны работой корпуса WL 430. Сильно изогнутый и удлиненный отвал обеспечивает полный оборот пласта и идеальную расчистку борозды».

(Журнал «Landwirt Österreich» Практический тест Cayros M 950 · 03/2019)

## Сменная накладка специальной формы

Сменная накладка лемехов защищает лемешное полотно и снижает, таким образом, издержки на износ. Ее плоская форма, самозатачиваемая область погружения при низком тяговом усилии и боковое усиление 15 мм за счет целенаправленного использования определенных материалов обеспечивают чрезвычайную прочность и значительно увеличенный срок службы сменной накладки.

## Преимущества корпусов плугов AMAZONE

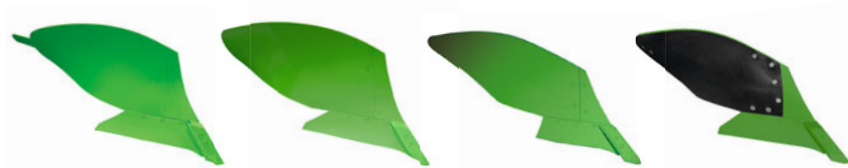
- ✔ Полное и равномерное запахивание растительных остатков способствует быстрой и надёжной минерализации и активности процессов в почве
- ✔ Ровная и мелкокомковатая поверхность почвы облегчает последующую обработку
- ✔ Широкая расчистка борозды позволяет использовать широкие колеса и благоприятствует процессу заделки большого количества растительных остатков
- ✔ Низкая тяговая потребность способствует снижению затрат на топливо

✔ Все корпуса плугов оснащены полевой доской с 4-кратным оборотом.



# Корпуса плугов

Корпус решает всё



Корпуса плугов	WY 400	WL 430	WX 400	WX 400 PE
Мин. глубина обработки ок. (см)	12	12	12	12
Макс. глубина обработки ок. (см)	30	33	25	25
Макс. ширина захвата ок. (см)	50	55	50	50
Пригодность	- ○ + ++	- ○ + ++	- ○ + ++	- ○ + ++
Легкие, липкие почвы (торфяные)				
Легкие почвы (песчаные)				
Средние почвы				
Тяжелые почвы				
Очень тяжелые почвы (глинистые)				
Склоны	○	●	○	○
Крошение	●	●	○	○
Расчистка борозды	●	●	●	●
Тяговая потребность	●	○	●	●
Оборот пласта	●	●	●	○

Пригодность:   
 ++ идеально подходит   
 + оптимально подходит   
 o подходит   
 - менее подходит

WXL 430	S 35	WXH 400	WST 430	STU 40	UN 400/UN 430	STW 35
15	15	15	15	18	15/20	18
28	30	33	33	40	30/40	30
55	50	55	55	55	50	50
- o + ++	- o + ++	- o + ++	- o + ++	- o + ++	- o + ++	- o + ++
o	•	o	o	o	o	o
		o		•		•
		•		•	•	•
		•	o	o	o	•
		•	•	•	•	•

# Предохранительные механизмы



Полуавтоматический предохранительный механизм

## Механическая система с предохранительным механизмом в виде срезного болта

Срезной болт представляет собой проверенное стандартное решение. Под нагрузкой срезной болт срывается в определенной точке, и корпус плуга отклоняется и уходит от препятствия вверх. Теперь нужно только приподнять плуг, установить новый срезной болт и продолжить работу. Высокое усилие срабатывания срезных болтов позволяет эксплуатацию даже на тяжелых и твердых почвах.

### Преимущества:

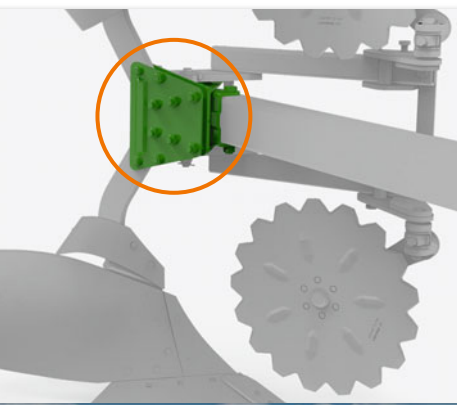
- ✔ Двухсрезный болт
- ✔ Закалённые пластины фланца
- ✔ Высококачественные срезные болты классом прочности 10.9

## Полуавтоматическая система в виде альтернативы для Cayros M

При наличии полуавтоматического предохранительного механизма отклонение корпуса плуга осуществляется за счет преодоления сильного давления двух спиральных пружин. Данная система является на Cayros M альтернативой между предохранительным механизмом в виде срезного болта и защитой NonStop при использовании на почвах с небольшим количеством камней.

### Преимущества:

- ✔ Небольшой дополнительный вес по сравнению с предохранительным механизмом в виде срезного болта
- ✔ Регулируемое усилие срабатывания



Предохранительный механизм в виде срезного болта



# Гидравлическая защита от камней NonStop

## Сayros S с защитой от камней NonStop

Гидравлическая защита от камней NonStop принципиально включает на каждую пару корпусов плуга по одному гидроцилиндру с подсоединенным напрямую гидроаккумулятором, заполненным азотом. При срабатывании механизма корпус плуга посредством гидроцилиндра давит поршень в аккумулятор. Газ сжимается и после преодоления препятствия автоматически возвращает корпус плуга в исходное положение. Защита от камней NonStop предлагается как для самых маленьких плугов, так и для более крупных моделей.

### Преимущества:

- ✔ Простая адаптация усилия срабатывания
- ✔ Плавный и щадящий режим работы
- ✔ Сменные шары и шаровые чашки
- ✔ Серийный дополнительный срезной болт
- ✔ Снижение усилия срабатывания с увеличением высоты подъёма срабатываемого корпуса плуга

## Защита от камней NonStop предлагается в 2 вариантах.

### Вариант 1: Гидроаккумулятор на гидроцилиндре

Простой вариант предусматривает гидроаккумулятор в сборе с гидроцилиндром как компактную единицу.

#### Преимущества (дополнительные):

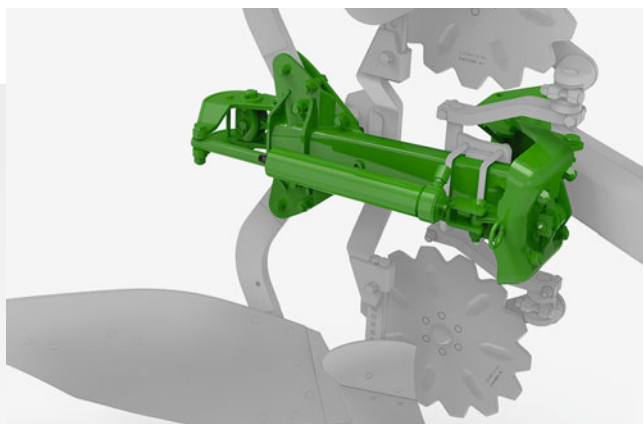
- ✔ Корпуса плуга срабатывают абсолютно независимо друг от друга
- ✔ Возможность различной настройки срабатывания отдельных корпусов плуга
- ✔ Отсутствие гидравлических шлангов и трубок на раме плуга

### Вариант 2: Гидроаккумулятор с трубопроводами

Благодаря соединению отдельных элементов усилие срабатывания можно настроить централизованно для всех корпусов плуга. Запорный клапан на каждом гидроаккумуляторе позволяет выборочно настроить корпуса плуга на различную величину давления.

#### Преимущества (дополнительные):

- ✔ Настройка усилия срабатывания осуществляется для всех корпусов плуга одним разом (возможно даже во время движения)
- ✔ За счет соответствующих поперечных сечений трубопроводов элементы плуга оказывают лишь незначительное влияние друг на друга



# Аккуратная работа

Для самых высоких требований



## Углосьним

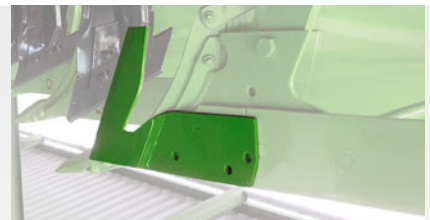
Выгодная альтернатива дерноснимам для смешивания пожнивных остатков. Серийно поставляются с дополнительной стойкой для грядиля.

## Отводные щитки

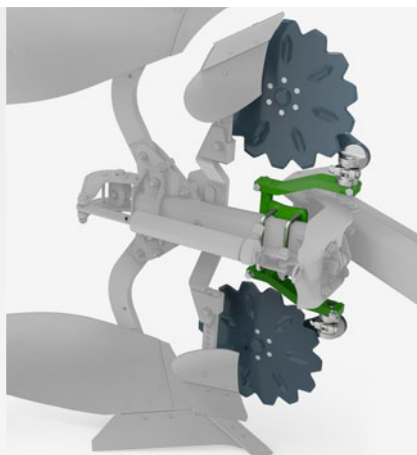
В сочетании с дерноснимами отводные щитки предотвращают запутывание соломы (в основном, кукурузной соломы) вокруг грядиля.

## Нож полевой доски

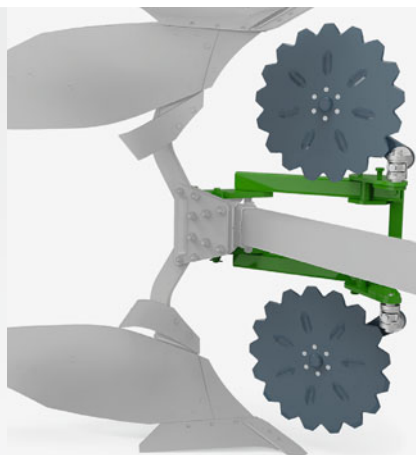
Нож полевой доски является альтернативой дисковому ножу, который обеспечивает расчистку борозды и снижает износ корпуса плуга в особенности на тяжелых, каменистых почвах.



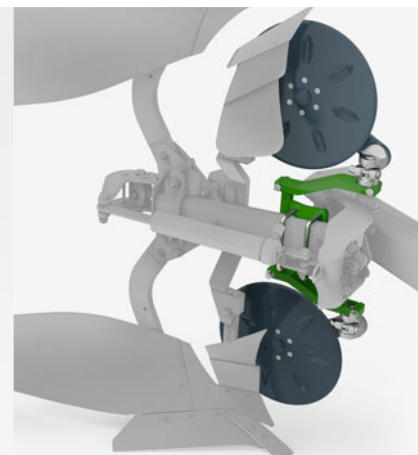




Дисковый нож 500 мм вырезной



Дисковый нож 600 мм вырезной



Дисковый нож 500 мм гладкий

## Дисковые ножи – Для идеальной работы плуга

Дисковый нож важен для чистоты работы плуга. Точный срез дискового ножа благоприятствует полноценному обороту и тщательной заделке пожнивных остатков, а также оптимальной расчистке борозды.

Предлагаются вырезные или гладкие дисковые ножи диаметром 500 мм или 600 мм. Глубина погружения ножа регулируется ступенчато с мелким шагом, с помощью зубчатого диска. На плугах с гидравлическим предохранительным механизмом альтернативно могут быть установлены также подрессоренные

дисковые ножи. Они обеспечивают больше пространства между ножом и дерноснимом. Дополнительно дисковый нож может отклоняться от препятствий независимо от корпуса плуга.

### Ваши преимущества:

Система дополнительно настраивается по направлению движения на плугах со срезным болтом, так что остается достаточное свободное пространство между корпусом плуга и ножом.

## Дерноснимы

Использование дерноснима обеспечивает вспашку без забивания даже в тяжелейших условиях. Предлагаются следующие варианты дерноснимов:

### Дерноснимы M0

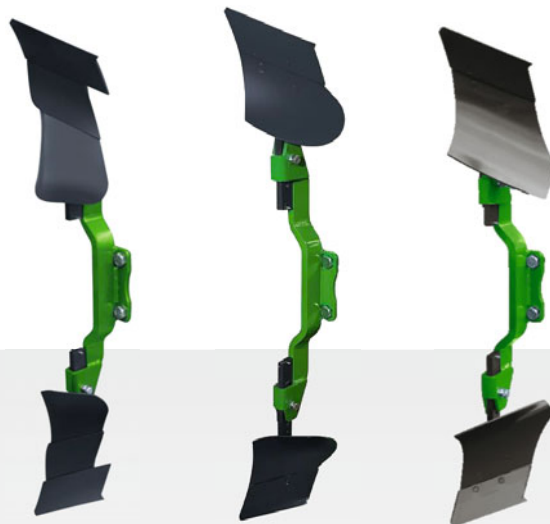
Дерноснимы M0 подходят для универсального применения от перепашки луга до большого количества пожнивных остатков, особенно кукурузной соломы.

### Дерноснимы G1

Использование дерноснима G1 обеспечивает вспашку без засорения особенно на тяжелых и липких почвах и при перепашке кормовых угодий.

### Дерноснимы M3

Оптимальная работа при экстремальных количествах пожнивных остатков (особенно кукурузной соломы), рекомендуется только в сочетании с большим расстоянием между корпусами 105 или 115 см. Не предлагается для плугов с защитой от камней NonStop.



Дерноснимы M0

Дерноснимы G1

Дерноснимы M3

- ✓ Полностью регулируемая версия (глубина обработки, бесступенчатая регулировка стоек и трехступенчатая настройка угла выброса) опционально предлагается для дерноснимов M0 и G1 и серийно для дерноснима M3.

# Лучший выбор при любых запросах!

Большое разнообразие – широкий спектр применения

		Двойное опорное колесо				Двойное опорное колесо				Пневматическое				Пневматическое				Пневматическое AS-профиль			
Диаметр		500 мм				600 мм				600 мм				680 мм				690 мм			
Ширина		185 мм				220 мм				220 мм				250 мм				320 мм			
Модель	Количество корпусов	2	3	4	5	2	3	4	5	2	3	4	5	2	3	4	5	2	3	4	5
Cayros	<b>M</b>			x								x <sup>1)</sup>									
	Модели S/Модели V			x								x <sup>1)</sup>									
	Модели VS																				
Cayros	<b>XM</b>			x				x				x <sup>1)</sup>				x <sup>1)</sup>					
	Модели S/Модели V			x				x				x <sup>1)</sup>				x <sup>1)</sup>					
	Модели VS			x				x				x <sup>1)2)</sup>				x <sup>1)2)</sup>					
Cayros	<b>XMS</b>							x	x			x <sup>1)</sup>				x <sup>1)</sup>	x <sup>1)</sup>			x <sup>1)</sup>	x <sup>1)</sup>
	Модели S							x				x <sup>1)</sup>				x <sup>1)</sup>	x <sup>1)</sup>			x <sup>1)</sup>	x <sup>1)</sup>
	Модели V							x	x			x <sup>1)</sup>				x <sup>1)</sup>	x <sup>1)</sup>			x <sup>1)</sup>	x <sup>1)</sup>
	Модели VS							x				x <sup>1)2)</sup>				x <sup>1)2)</sup>				x <sup>1)2)</sup>	
Cayros	<b>XS</b>							x	x							x	x <sup>2)</sup>			x	x <sup>2)</sup>
	Модели S							x								X	x <sup>2)4)</sup>			x	x <sup>2)4)</sup>
	Модели V							x	x							x	x <sup>2)4)</sup>			x	x <sup>2)4)</sup>
	Модели VS							x								x <sup>1)</sup>	x <sup>2)3)</sup>			x <sup>1)</sup>	x <sup>2)3)</sup>
Cayros	<b>XS pro</b>															x	x <sup>2)</sup>			x	x <sup>2)</sup>
	Модели S															x				x	
	Модели V															x	x <sup>2)</sup>			x	x <sup>2)</sup>
	Модели VS															x <sup>1)</sup>				x <sup>1)</sup>	

x<sup>1)</sup> при расстоянии между корпусами от 95 см

x<sup>3)</sup> с адаптером для оптимизированного отклонения рамы

x<sup>1)</sup> не рекомендуется

x<sup>2)</sup> не при расстоянии между корпусами 115 см

x<sup>4)</sup> максимальное расстояние между корпусами 95 см с защитой от камней

		Металлическое				Пневматическое				Пневматическое				Пневматическое AS-профиль			
Диаметр		500 мм				600 мм				680 мм				690 мм			
Ширина		185 мм				220 мм				250 мм				320 мм			
Модель	Количество корпусов	2	3	4	5	2	3	4	5	2	3	4	5	2	3	4	5
Cayros	<b>M</b>	x	x	x		x	x	x									
	Модели S	x	x	x		x	x	x									
	Модели V		x	x			x	x									
	Модели VS		x				x										
Cayros	<b>XM</b> все модели						x	x			x	x					
Cayros	<b>XMS</b>						x	x	x		x	x	x		x	x	x
	Модели S/V						x	x	x		x	x	x		x	x	x
	Модели VS						x	x			x	x			x	x	
Cayros	<b>XS</b> все модели							x				x				x	
Cayros	<b>XS pro</b> все модели							x				x				x	

❗ «Для пользователей плугов, не желающих идти ни на какие компромиссы, Amazone предлагает поворотный адаптер для маятникового опорного колеса. С его помощью колесо отклоняется за последним лемехом – идеальное свойство!»

(Журнал «Landwirt Österreich» Практический тест Cayros M 950 · 03/2019)



✔ Специальное оснащение – поворотный адаптер

Комбинированные колеса задние	Пневматическое			Пневматическое			Пневматическое			Пневматическое AS-профиль			Пневматическое		Пневматическое		Пневматическое AS-профиль							
	С одной стойкой																		С двумя стойками					
Диаметр	550 мм						600 мм						680 мм						690 мм					
Ширина	160 мм						220 мм						250 мм						320 мм					
Модель	Количество корпусов	2	3	4	2	3	4	5	3	4	5	3	4	5	5	6	5	6	5	6				
Cayros M	М	x	x	x	x	x	x																	
	Модели S	x	x	x	x	x	x																	
	Модели V		x	x		x	x																	
	Модели VS		x			x																		
Cayros XM	все модели					x	x		x	x														
Cayros XMS	XMS					x	x	x	x	x	x	x	x	x										
	Модели S/V					x	x	x	x	x	x	x	x	x										
	Модели VS					x	x		x	x		x	x		x		x		x					
Cayros XS	XS						x	x		x	x		x	x		x		x		x				
	Модели V						x	x		x	x		x	x		x		x		x				
	Модели S/VS						x			x			x		x		x		x					
Cayros XS pro	XS pro						x	x		x	x		x	x		x		x		x				
	Модели V						x	x		x	x		x	x		x		x		x				
	Модели S/VS						x			x			x		x		x		x					

❗ «Транспортировка на комбинированном колесе осуществляется очень хорошо, плуг следует за трактором по общественным дорогам очень аккуратно».

(Журнал «agrarteute» Тест Cayros XS 4+1 VS · 03/2019)

❗ «Оборот плуга осуществляется очень плавно благодаря регулируемому гидравлическому демпфированию».

(Журнал «Landwirt Österreich» Практический тест Cayros M 950 · 03/2019)



# Оснащение для любых потребностей

Правильное решение специально для Ваших условий



Благодаря комбинированному колесу и хорошему обзорному осветительному оборудованию для транспортировки обеспечивается безопасное движение Cayros по общественным дорогам



### Подпочвенный рыхлитель для глубокого рыхления

При определенных условиях местности может потребоваться разрыхление почвенного горизонта ниже рабочей глубины корпуса плуга. Рыхлители регулируются по высоте и легко заменяются при износе.



### Адаптер оси нижней тяги для увеличения высоты подъема

Для увеличения высоты подъема плуга опционально предлагается адаптер для всех осей нижней тяги, который устанавливает ось нижней тяги в более низкое положение, благодаря которому при подъеме плуга увеличивается клиренс. Адаптер оси нижней тяги может быть установлен дополнительно в любое время.

### Осветительное оборудование для повышения безопасности на общественных дорогах

Все плуги можно оснастить приборами освещения для транспортировки по общественным дорогам. Осветительное оборудование устанавливается на выбор слева (при транспортировке плуга в рабочем положении) или с обеих сторон, при использовании транспортного опорного колеса, и обеспечивает безопасность движения по дорогам.

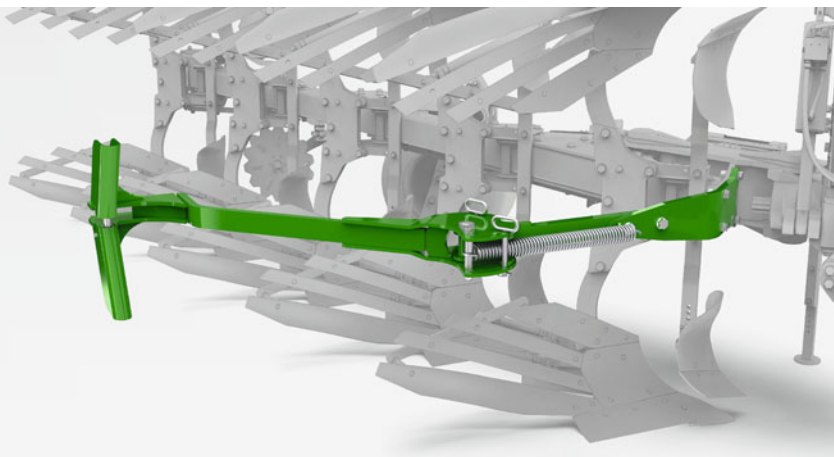


Осветительное оборудование легко можно демонтировать и быстро убрать для работы на поле

# Пакер

Выравнивание и обратное уплотнение за один проход





Устойчивый и регулируемый поворотный захватывающий рычаг

## Поворотный захватывающий рычаг

Для комбинации с пакером опционально может быть установлен поворотный захватывающий рычаг. Все рычаги пакера оснащены подрессоренным улавливающим устройством, которое при зацеплении пакера за плуг принимает на себя

возникающие пиковые нагрузки. Для оптимального комфорта управление рычагом осуществляется через дополнительный гидровыход.

## Пакер – Для еще большей эффективности

Для еще большей эффективности Вашего хозяйства AMAZONE расширяет линейку пакеров за счет стратегического сотрудничества с компанией Tigges. Это дает возможность комбинировать плуги AMAZONE с пакерами Tigges в дизайне AMAZONE. Предлагаются различные диаметры колец, а также разнообразные профили колец. Дополнительно предлагается выбор между пакером с одинарными или двойными кольцами при ширине захвата до 4,65 м.



# Отзывы пользователей – плуги в работе

## ! «Идеальный результат работы»

Наряду с хорошим опытом работы с техникой AMAZONE и предыдущим плугом Vogel&Noot, корпуса плуга произвели особое впечатление на руководителя хозяйства Дюфельзик, что привело к приобретению плуга Cayros XMS V. Все ожидания оправдались! «Плуг Cayros в нашем хозяйстве проводил идеальную вспашку и показал отличный результат работы, даже при прямой заделке растительных остатков после кукурузы на зерно (прежде без мульчирования)», – отмечает руководитель хозяйства. По его мнению, это заслуга «супер-лемеха». Очень практичной он оценивает также идеальную расчистку борозды корпусом плуга, которая позволяет использовать для вспашки шины 710. В особенности низкая тяговая потребность обеспечивает чрезвычайно эффективное применение плуга. Кроме того, простая настройка Cayros облегчает ежедневную работу. «С этой машиной я могу без раздумий отправить на поле любого сотрудника», – добавляет руководитель хозяйства.



✓ Йорг Дюфельзик на фоне своего 5-корпусного плуга Cayros XMS V с корпусами WL 430 – «Именно то, что нужно для моих почв»

<b>Предприятие:</b>	Аграрное хозяйство Дюфельзик
<b>Направление:</b>	Возделывание зерновых, откорм свиней, биогазовая установка
<b>Место расположения:</b>	Брокхаген, Оствестфален-Липпе, Северный Рейн-Вестфалия, Германия
<b>Климат:</b>	Атмосферные осадки 700 мм/год
<b>Площадь:</b>	180 га
<b>из них под вспашку:</b>	60 га/год после кукурузы под озимые зерновые
<b>Почвы:</b>	Преимущественно песчаные, частично суглинистые
<b>Машина в работе:</b>	Навесной оборотный плуг Cayros XMS V, 5-корпусный, корпус плуга WL 430



✓ «Отличный результат работы, даже при заделке растительных остатков после кукурузы на зерно».





# Технические характеристики

## Навесные плуги Cayros



Модель	Расстояние между корпусами (см)	Ширина захвата (см)	Высота рамы (см)	Внутренняя ширина колеи (мм)	макс. кВт (л.с.)	Масса базовой машины (кг)*										
						2-корпусный		3-корпусный		4-корпусный		5-корпусный		6-корпусный		
Вариант						S	S	S	S	S	S	S	S	S		
M 850	85	32/36/40/44	78	950 до 1.500 для плугов S 1.150 до 1.700	88 (120)	–	675	–	890	–	1 105	–	–	–	–	
M 950 <sup>2)</sup>	95	36/40/44/48				575	680	730	895	890	1 110	–	–	–	–	–
M 1020	102					580	685	735	900	895	–	–	–	–	–	–
XM 850	85	32/36/40/44	78/82 для плугов S 78	1 050 до 1 650 для плугов S 1.250 до 1.850	103 (140)	–	–	860	1 025	1 005	1 225	–	–	–	–	
XM 950	95	36 <sup>1)</sup> /40/44/48				–	865	1 030	1 010	1 230	–	–	–	–	–	
XM 1050	105					–	870	1 035	1 015	1 235	–	–	–	–	–	
XMS 850	85	32/36/40/44	78/82	1 050 до 1 650 для плугов S 1.250 до 1.850	132 (180)	–	975	1 140	1 150	1 370	1 345	1 620	–	–		
XMS 950	95	36 <sup>1)</sup> /40/44/48				–	980	1 145	1 160	1 380	1 360	1 635	–	–		
XMS 1050	105					–	985	1 150	1 170	1 390	1 375	–	–	–		
XS 850	85	36/40/44/48	82/90 для плугов S 82	1 050 до 1 850 для плугов S 1.250 до 2.050	205 (280)	–	–	–	1 540	–	1 825	–	2 100			
XS 950	95					–	–	1 310	1 565	1 530	1 845	1 745	2 115			
XS 1050	105	40/44/48				–	–	1 325	1 580	1 550	1 865	1 765	2 130			
XS 1150	115		–	–	1 340	–	1 570	–	–	–						
XS pro 950	95	36/40/44/48	82/90 для плугов S 82	1 050 до 1 850 для плугов S 1.250 до 2.050	279 (380)	–	–	1 360	1 615	1 590	1 905	1 818	2 185			
XS pro 1050	105					–	–	1 375	1 630	1 610	1 925	1 835	2 200			
XS pro 1150	115	40/44/48				–	–	1 390	–	1 630	–	–	–			

\* Масса зависит от высоты рамы, корпусов плугов и дополнительного оснащения

<sup>1)</sup> невозможно для варианта 1050 S (дисковый нож перед каждым корпусом)

<sup>2)</sup> предлагается также как плуг V



## Навесные плуги Cayros V



Модель Вариант	Расстояние между корпусами (см)	Ширина захвата (см)	Высота рамы (см)	Внутренняя ширина колеи (мм)	макс. кВт (л.с.)	Масса базовой машины (кг)*							
						3-корпусный		4-корпусный		5-корпусный		6-корпусный	
							VS		VS		VS		VS
М 950 V	95	32 – 52	78	950 до 1.500 для плугов S 1.150 до 1.700	88 (120)	800	965	975	–	–	–	–	–
М 1020 V	102					805	970	980	–	–	–	–	
XM 850 V	85	32 – 52	78/82 для плугов S 78	1 050 до 1 650 для плугов S 1.250 до 1.850	103 (140)	945	1 110	1 105	1 325	–	–	–	–
XM 950 V	95					950	1 115	1 110	1 330	–	–	–	
XM 1050 V	105					955	–	1 115	–	–	–	–	
XMS 850 V	85	32 – 52	78/82	1 050 до 1 650 для плугов S 1.150 до 1.850	132 (180)	985	1 270	1 240	1 530	1 515	1 810	–	–
XMS 950 V	95					990	1 280	1 250	1 540	1 530	1 825	–	–
XMS 1050 V	105					995	1 290	1 260	1 550	1 545	–	–	
XS 850 V	85	32 – 55	82/90 для плугов S 82	1 050 до 1 850 для плугов S 1.250 до 2.050	205 (280)	–	–	1 625	–	1 965	–	2 310	
XS 950 V	95					–	1 380	1 635	1 650	1 980	1 905	2 325	
XS 1050 V	105					–	1 390	1 645	1 665	1 995	1 925	–	
XS 1150 V	115					–	1 400	–	1 680	–	–	–	
XS pro 950 V	95	32 – 55	82/90 для плугов S 82	1 050 до 1 850 для плугов S 1.250 до 2.050	279 (380)	–	1 740	1 890	1 940	2 295	2 190	2 695	
XS pro 1050 V	105					–	1 755	1 905	1 960	2 315	2 215	–	
XS pro 1150 V	115					–	1 770	–	1 980	–	–	–	

\* Масса зависит от высоты рамы, корпусов плугов и дополнительного оснащения

Иллюстрации, содержание и данные о технических характеристиках без обязательств и могут отличаться в зависимости от оснащения! Следует соблюдать действующие положения местных правил дорожного движения, возможно, потребуется получение специального разрешения. Следует уточнить допустимую нагрузку на ось и общий вес трактора. Не все возможности комбинирования можно реализовать с тракторами любых производителей.



# AMAZONE



Иллюстрации, содержание и данные о технических характеристиках без обязательств и могут отличаться в зависимости от оснащения! Следует соблюдать действующие положения местных правил дорожного движения, возможно, потребуется получение специального разрешения. Следует уточнить допустимую нагрузку на ось и общий вес трактора. Не все возможности комбинирования можно реализовать с тракторами любых производителей.



**AMAZONEN-WERKE H. DREYER SE & Co. KG**

Postfach 51 · D-49202 Hasbergen-Gaste

Телефон: +49 (0)5405 501-141; -197; -321; -377 · Факс: +49 (0)5405 501-193